

光纤凸出型镀膜尾纤

产品介绍

光纤凸出型镀膜尾纤是指将镀膜光纤一端装配上陶瓷插芯(光纤头凸出插芯端面一定距离),另一端保留裸纤的光纤组件。不同于传统的光纤与插芯平头装配方式,光纤凸出型设计能有效避免同一平面膜层下光纤、胶水、插芯三种基材因热膨胀系数不同导致的膜层开裂问题,在中高功率激光的耦合传输优势更为明显。



产品特点

裸光纤抛光

裸光纤直接抛光,加工过程无需胶水或者石蜡辅助,避免了有机物残留吸收激光产生的膜层损伤问题。

消除膜层开裂

镀膜只沉积在裸光纤端面,消除基底材质热膨胀系数不一致导致的膜层开裂。镀膜后的光纤可适配标准SC、LC陶瓷插芯,非标插芯。

高损伤阈值

优良的膜层性能,低热吸收率,高膜层牢固度,高激光损坏阈值(>200MW/cm²,美国第三方认证)。

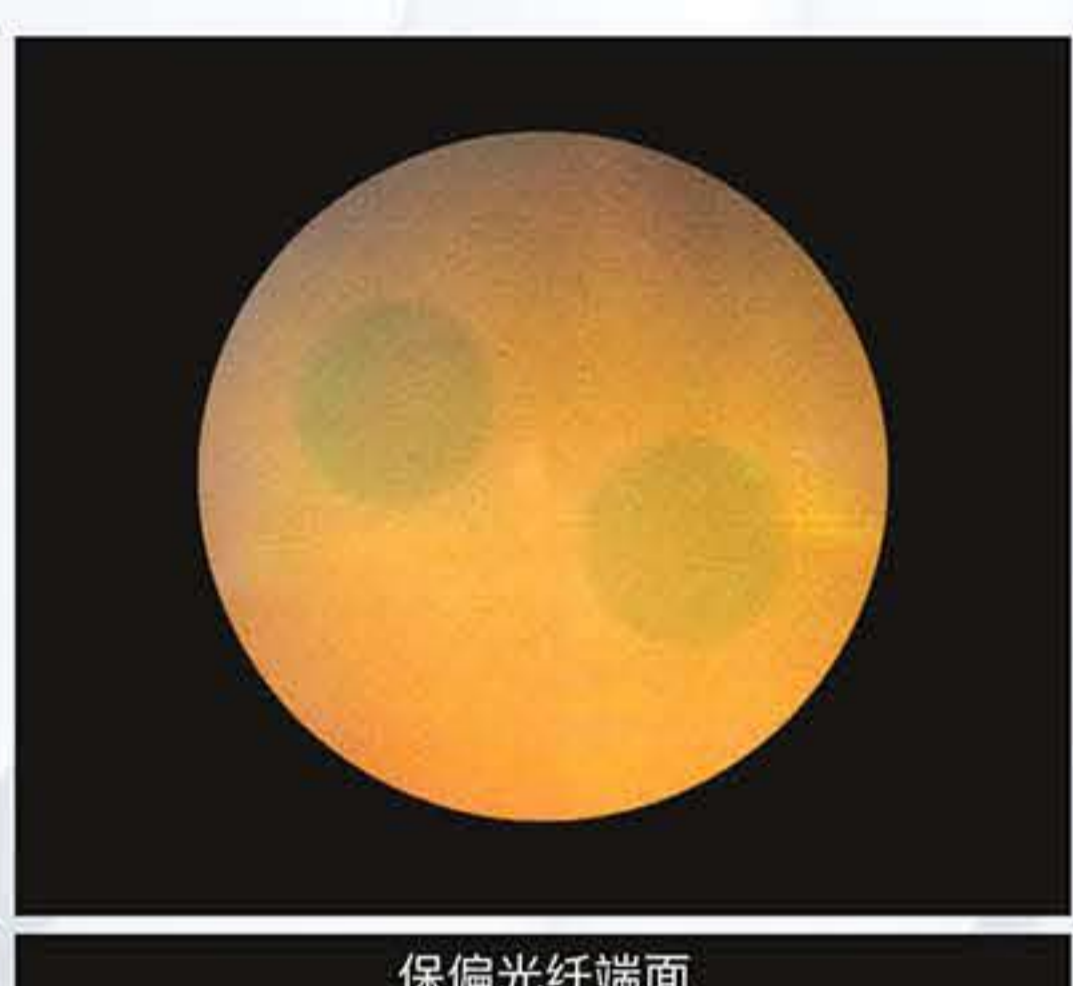
严格目检标准

高倍显微镜,严格的目检标准,光纤端面高度清洁,纤芯无刮痕/麻点/崩边,光纤侧面干净无残留。

有效降低COD

增加芯片输出端与插芯的距离,有效减少插芯的回返光造成的芯片COD。

产品图片

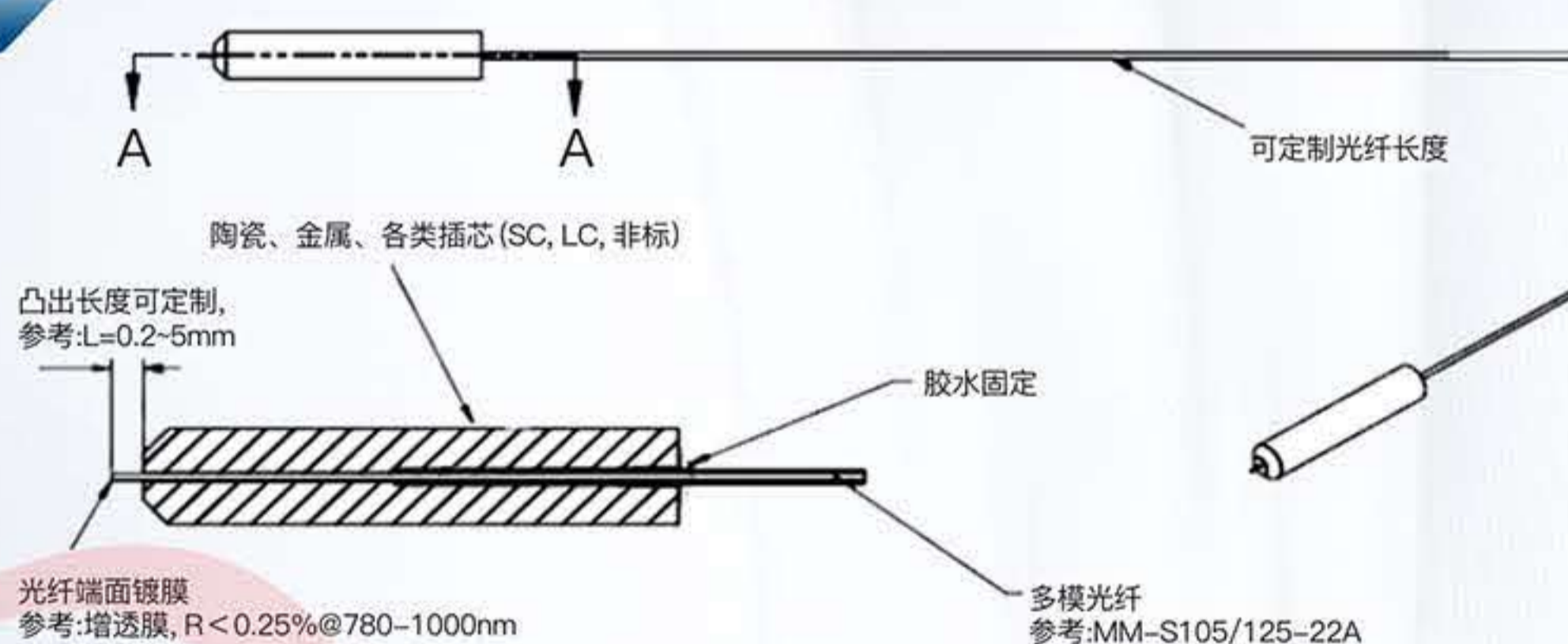


电话: +86-755-8416 6678 传真: +86-755-8456 0576
 邮箱: Contact@photonstream.com
 网址: www.photonstream.com ; www.photonstream.cn
 地址: 深圳市龙岗区坪地教育北路88号2栋5楼

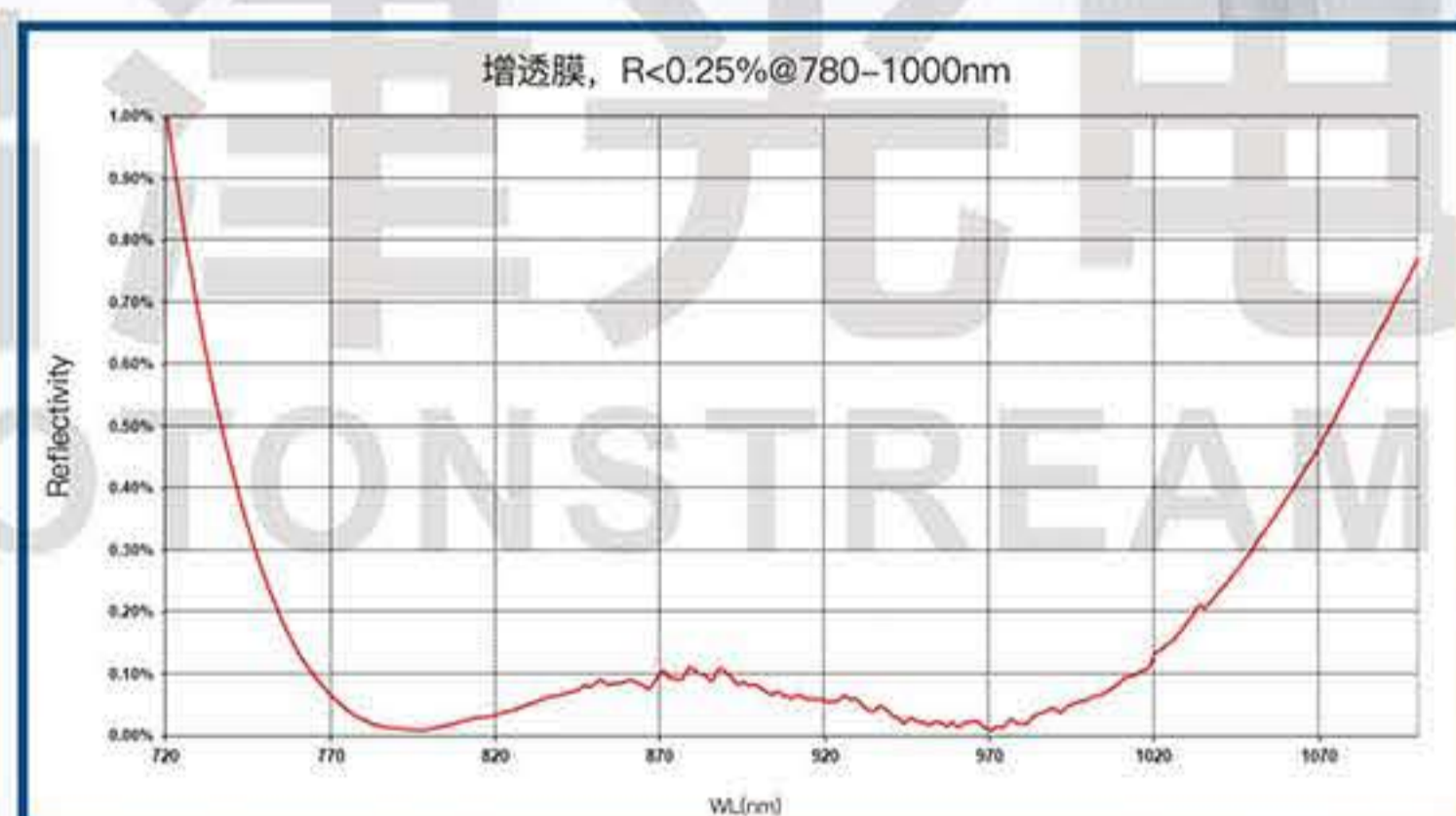
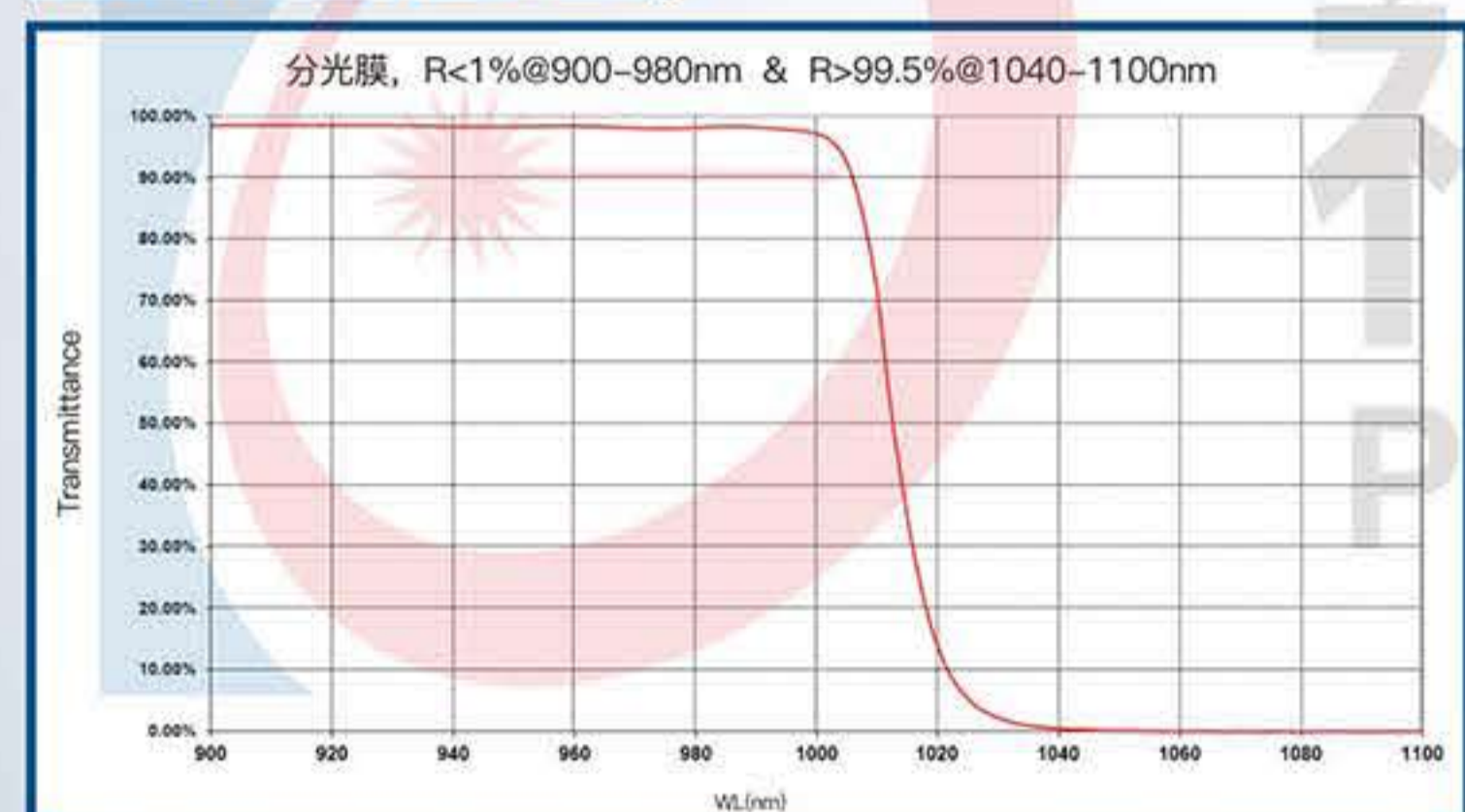
主要参数

光纤类型	多模大芯径光纤, 单模光纤, 保偏光纤, 光子晶体光纤
插芯类型	标准SC、LC陶瓷插芯, 非标插芯
装配方式	裸光纤镀膜后装配陶瓷插芯, 光纤头凸出插芯端面
光纤凸出长度	0.2-5mm; 可定制
尾纤长度	50-500cm; 可定制
镀膜参数	分光膜, R<1%@900-980nm & R>99.5%@1040-1100nm
	增透膜, R<0.25%@780-1000nm
	可按客户需求设计产品镀膜指标

产品图示



镀膜曲线示例



应用领域

- ◆ 光纤激光器泵浦源耦合输出
- ◆ 直接半导体激光器耦合

- ◆ 高功率激光传输光缆
- ◆ 医疗激光设备输出

- ◆ 光纤通信WDM耦合
- ◆ 光纤传感

